

# SLD6419KIT

KIT DI MONTAGGIO PER SLD01 - SPECIFIC FITTING KIT FOR SLD01 - KIT DE MONTAGE SPECIFIQUE POUR SLD01  
 SPEZIFISCHER MONTAGEKIT FÜR SLD01 - ANCLAJE ESPECÍFICO PARA SLD01 - ANCORADOURO ESPECÍFICO PARA SLD01

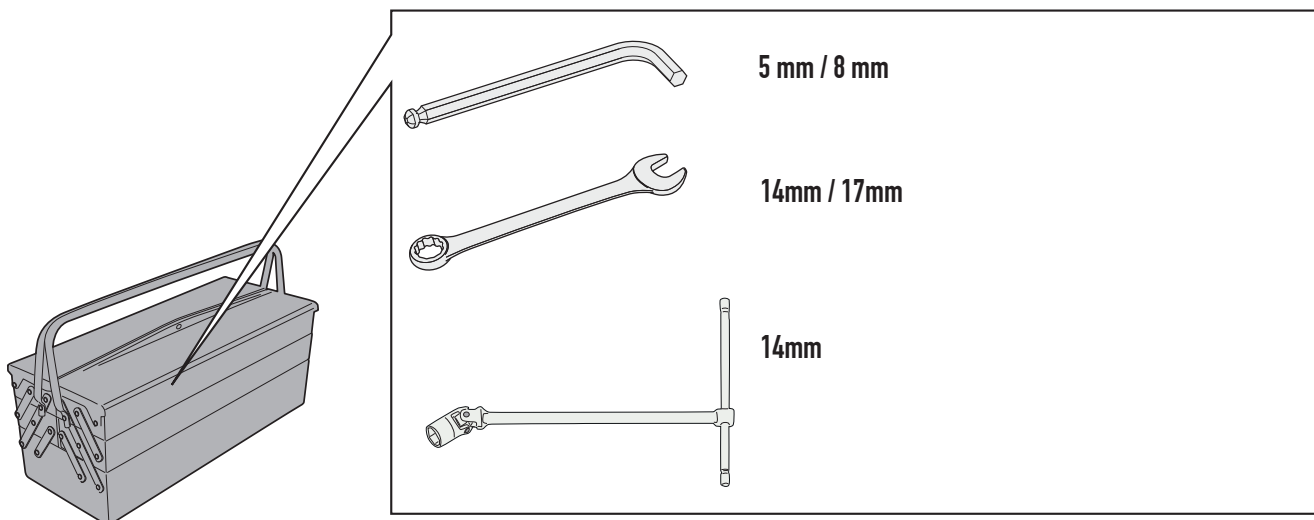
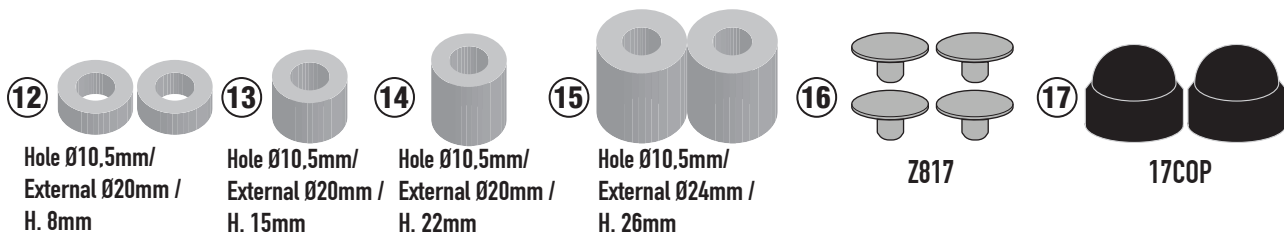
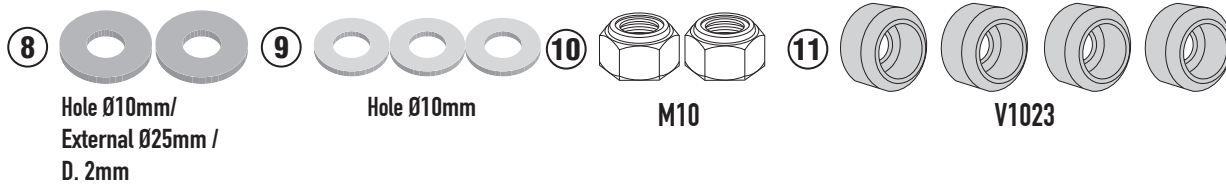
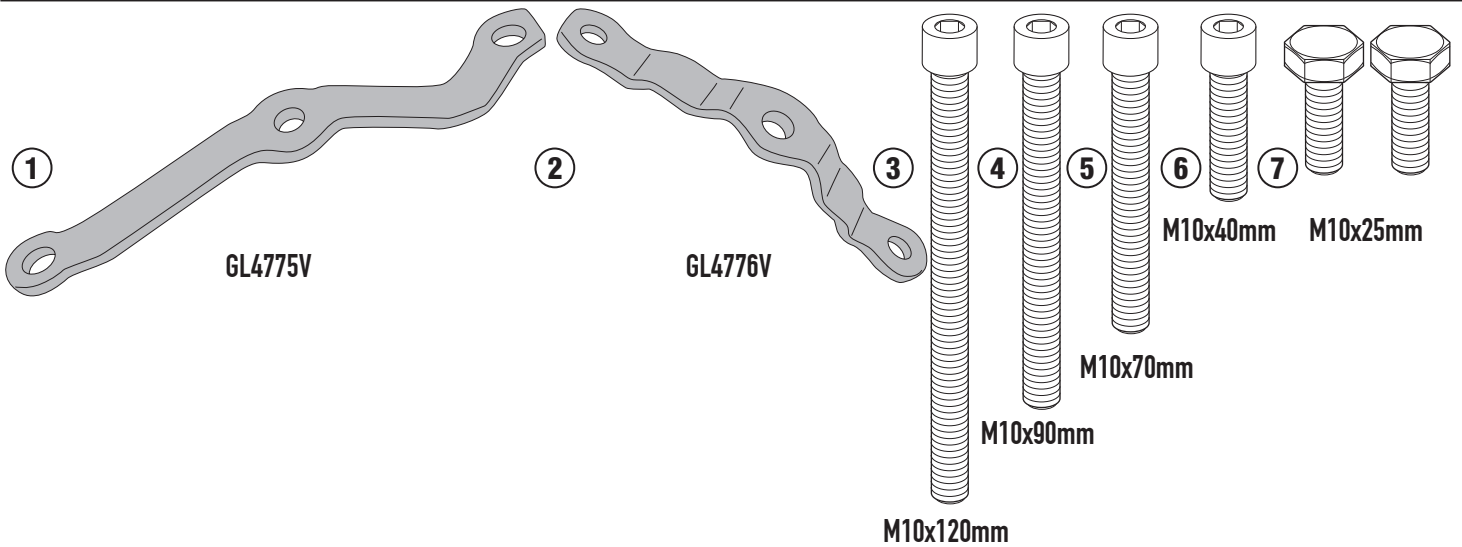
## TRIUMPH TRIDENT 660 (2021)

N°	Descrizione	Caratteristiche	Codice	Quantità
1	Supporto - Support - Support Halterung - Soporte - Apoio	RIGHT SIDE	GL4775V	1 (Right Side)
2	Supporto - Support - Support Halterung - Soporte - Apoio	LEFT SIDE	GL4776V	1 (Left Side)
3	Vite - Screw Vis - Schraube Tornillo - Parafuso	TCES M10X120	10120TCES	1
4	Vite - Screw Vis - Schraube Tornillo - Parafuso	TCES M10X90	1090TCES	1
5	Vite - Screw Vis - Schraube Tornillo - Parafuso	TCES M10X70	1070TCES	1
6	Vite - Screw Vis - Schraube Tornillo - Parafuso	TCES M10X40	1040TCES	1
7	Vite - Screw Vis - Schraube Tornillo - Parafuso	TES M10X25	1025TES	2
8	Rondella - Washer Rondelle - Scheibe Arandela - Arruela	Foro Ø10 / Esterno Ø25 Spessore 2mm	1025RON	2
9	Rondella - Washer Rondelle - Scheibe Arandela - Arruela	Foro Ø10	10RON	3
10	Dado - Bolt - Erou Mutter - Tuerca - Porca	Dado Autobloccante M10 Passo 1,25	10DADIBS	2
11	Distanziale - Spacer Entretoise - Distanzstueck Distanciador - Espaçado	-	V1023	4
12	Distanziale - Spacer Entretoise - Distanzstueck Distanciador - Espaçado	Ø20x8 Foro 10,5mm	C20L8F10,5T	2
13	Distanziale - Spacer Entretoise - Distanzstueck Distanciador - Espaçado	Ø20x15 Foro 10,5mm	C20L15F10,5T	1
14	Distanziale - Spacer Entretoise - Distanzstueck Distanciador - Espaçado	Ø20x22 Foro 10,5mm	C20L22F10,5T	1
15	Distanziale - Spacer Entretoise - Distanzstueck Distanciador - Espaçado	Ø24x26 Foro 10,5mm	C24L26F10,5T	2
16	Tappo - Cap - Fiche - Stecker Enchufe - Capa	-	Z817	4
17	Tappo - Cap - Fiche - Stecker Enchufe - Capa	-	17COP	2
18	Componenti Originali - Original Parts Parties Originales - Original Bauteile Componentes Originales - Componentes Originais	-	-	-
19	Particolari Inclusi nel SLD01 Components Included In The SLD01 Pièces Inclues Dans SLD01 Die Einzelnen Teile Sind Bei SLD01 Despieces Incluidos SLD01 Componentes incluidos na SLD01	-	-	-

# SLD6419KIT

KIT DI MONTAGGIO PER SLD01 - SPECIFIC FITTING KIT FOR SLD01 - KIT DE MONTAGE SPECIFIQUE POUR SLD01  
 SPEZIFISCHER MONTAGEKIT FÜR SLD01 - ANCLAJE ESPECÍFICO PARA SLD01 - ANCORADOURO ESPECÍFICO PARA SLD01

## TRIUMPH TRIDENT 660 (2021)



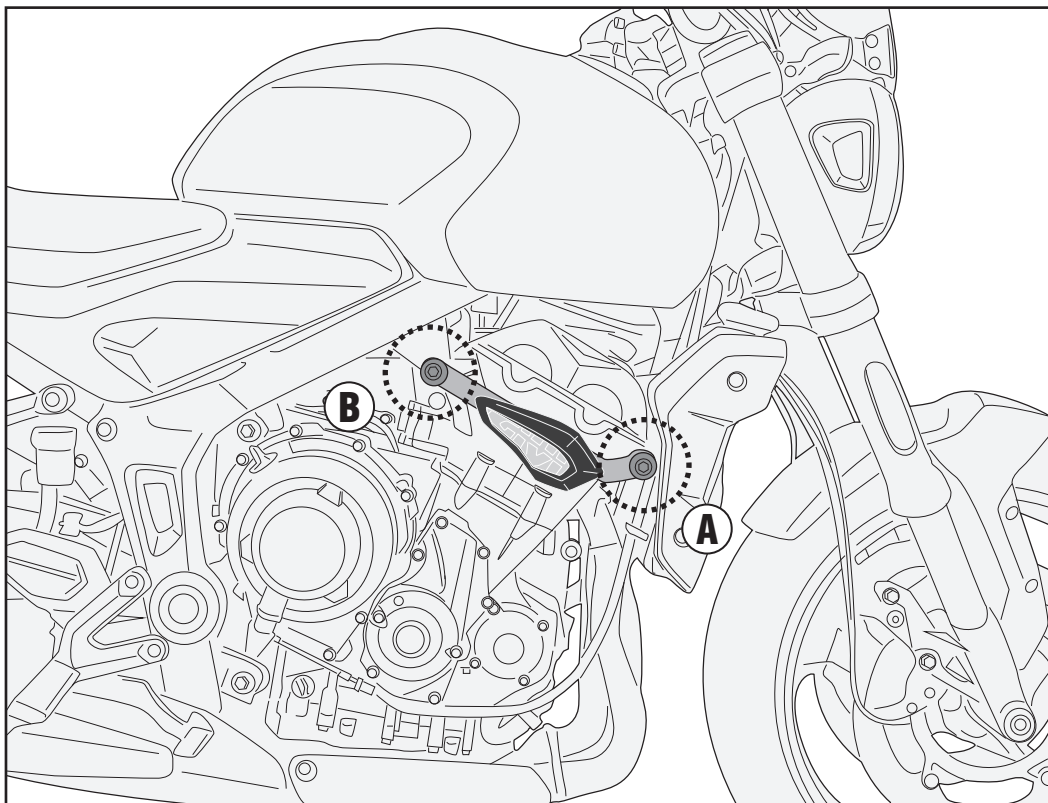
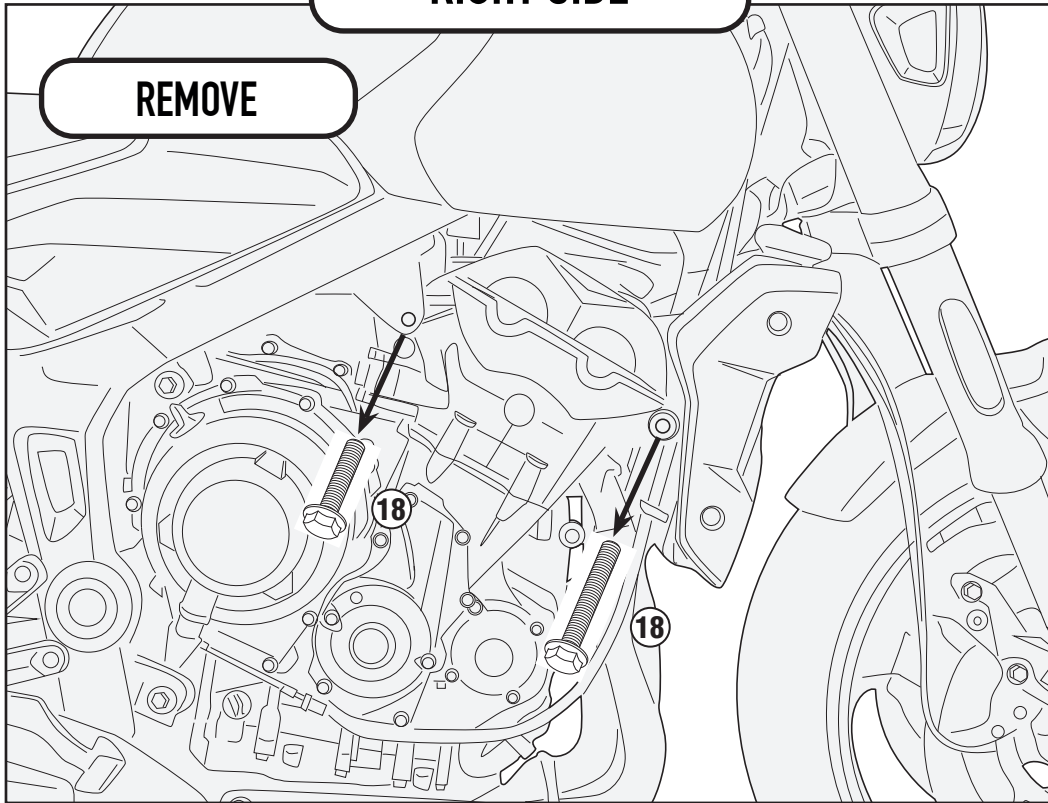
# SLD6419KIT

KIT DI MONTAGGIO PER SLD01 - SPECIFIC FITTING KIT FOR SLD01 - KIT DE MONTAGE SPECIFIQUE POUR SLD01  
SPEZIFISCHER MONTAGEKIT FÜR SLD01 - ANCLAJE ESPECÍFICO PARA SLD01 - ANCORADOURO ESPECÍFICO PARA SLD01

## TRIUMPH TRIDENT 660 (2021)

### RIGHT SIDE

REMOVE

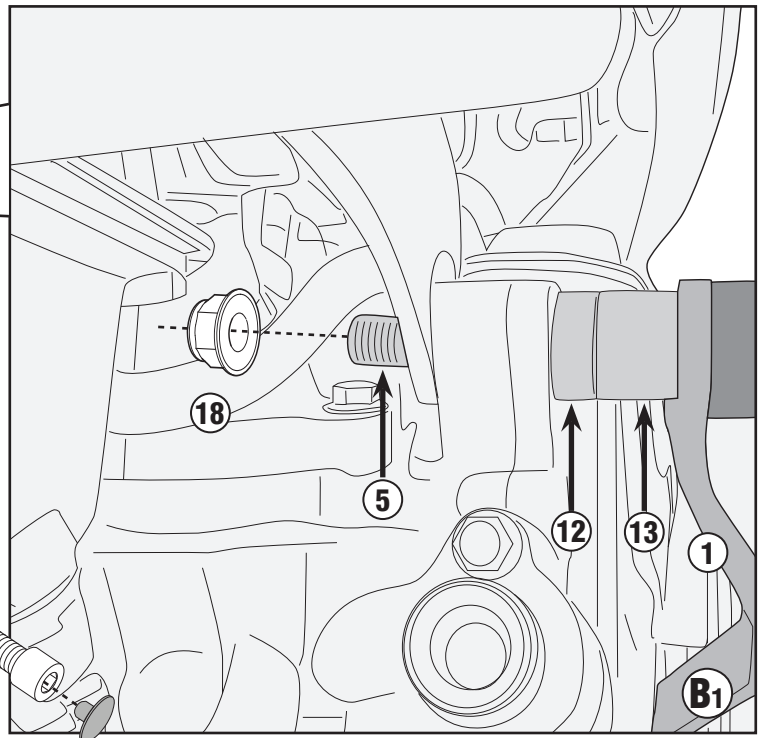
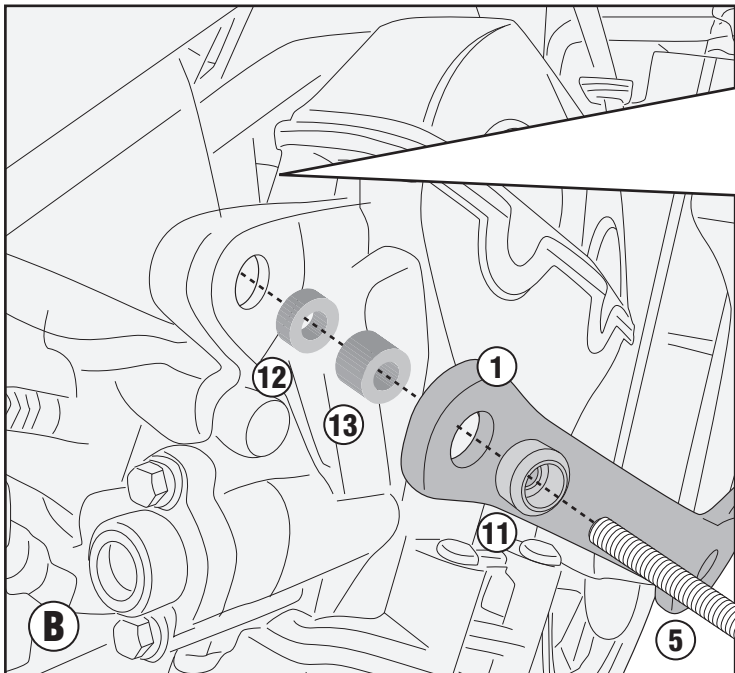
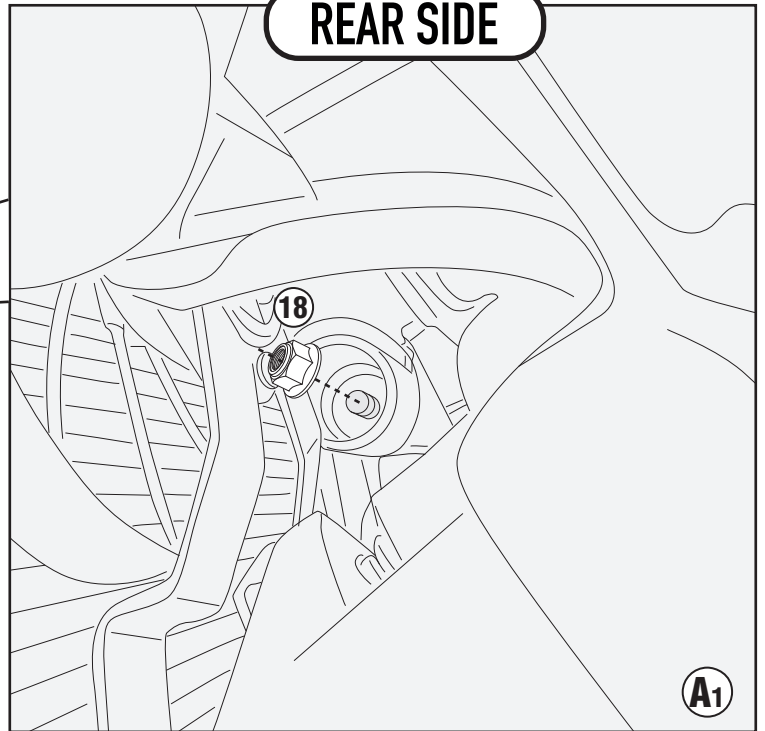
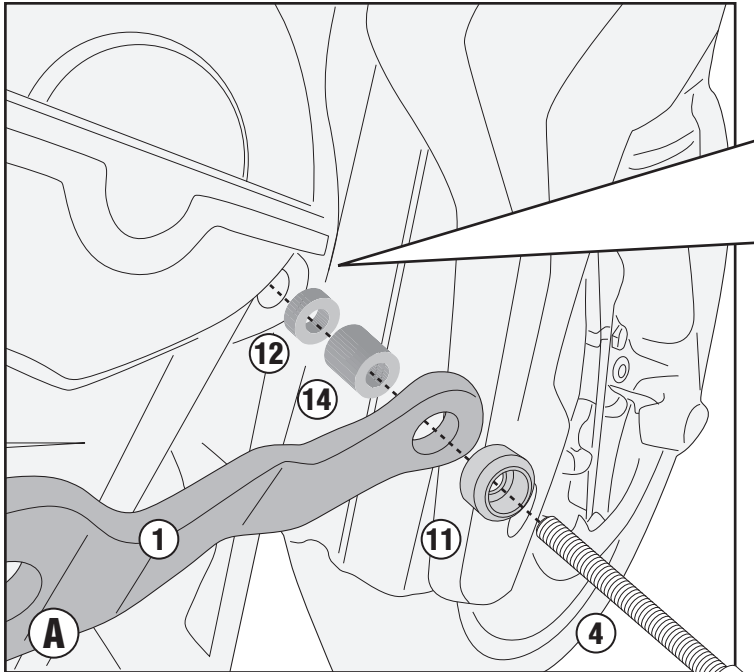


# SLD6419KIT

KIT DI MONTAGGIO PER SLD01 - SPECIFIC FITTING KIT FOR SLD01 - KIT DE MONTAGE SPECIFIQUE POUR SLD01  
SPEZIFISCHER MONTAGEKIT FÜR SLD01 - ANCLAJE ESPECÍFICO PARA SLD01 - ANCORADOURO ESPECÍFICO PARA SLD01

## TRIUMPH TRIDENT 660 (2021)

REAR SIDE



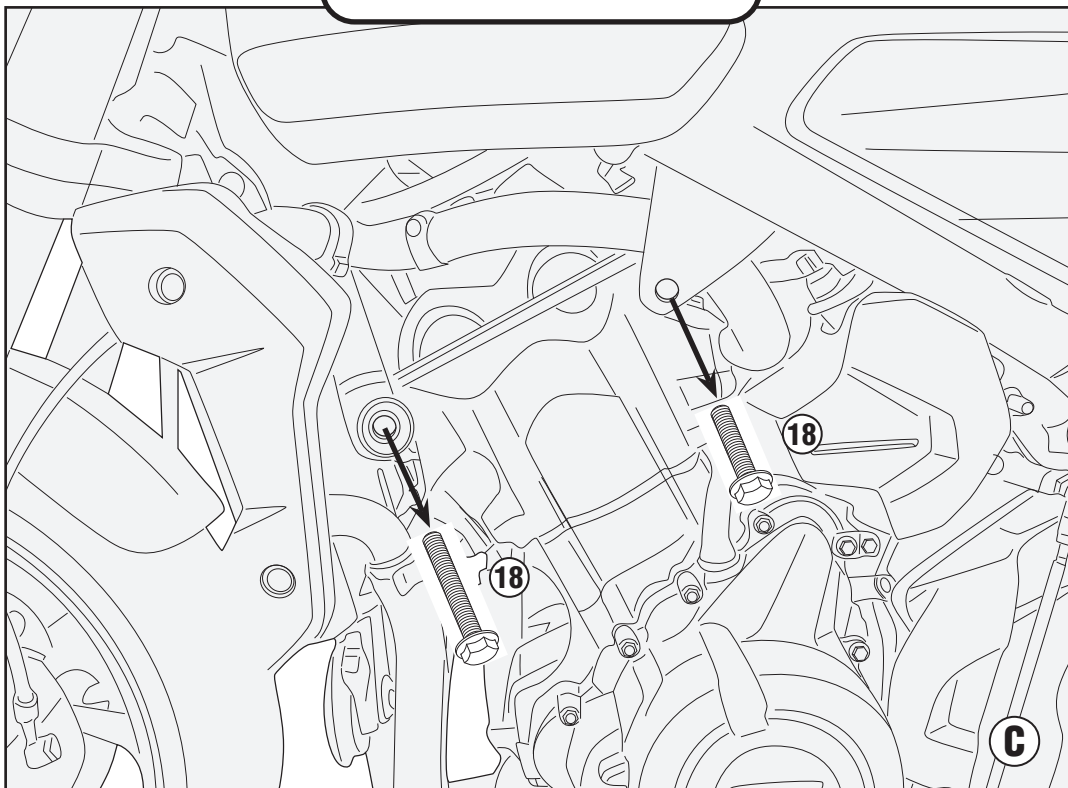
16

# SLD6419KIT

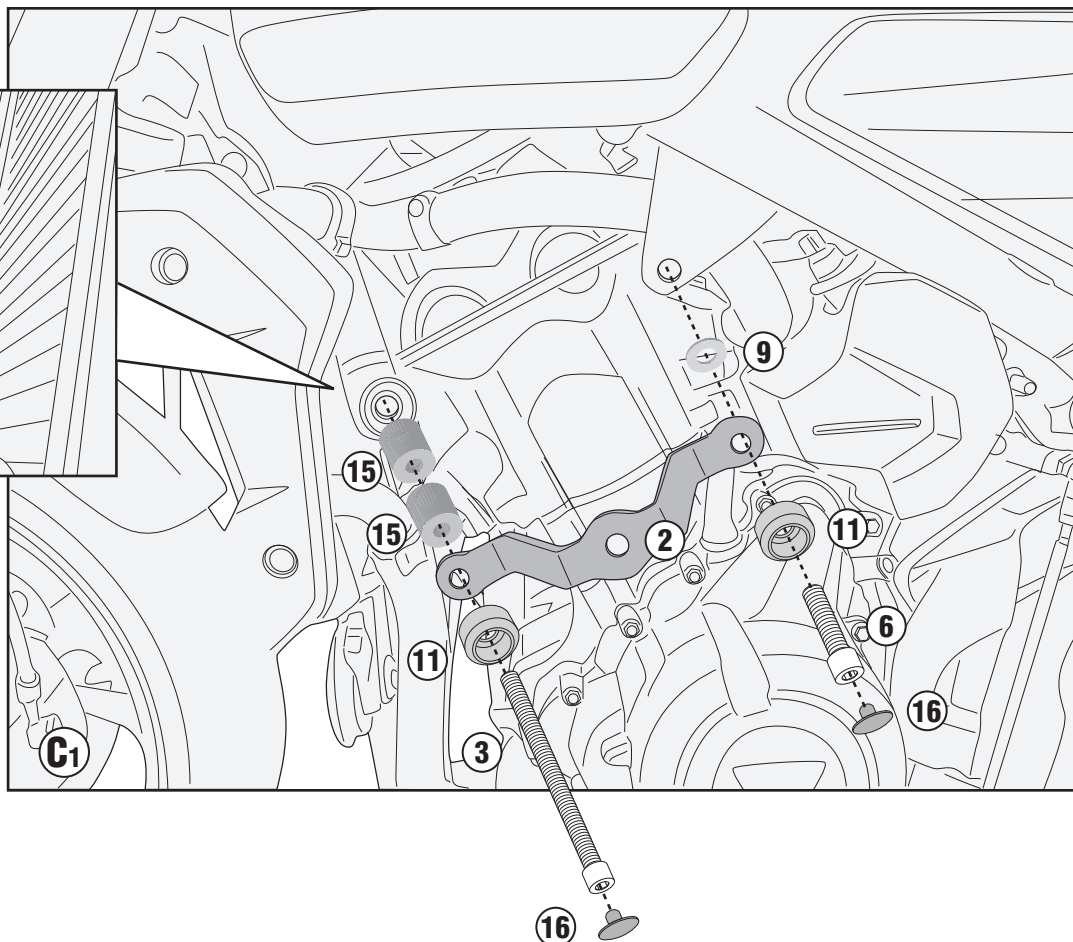
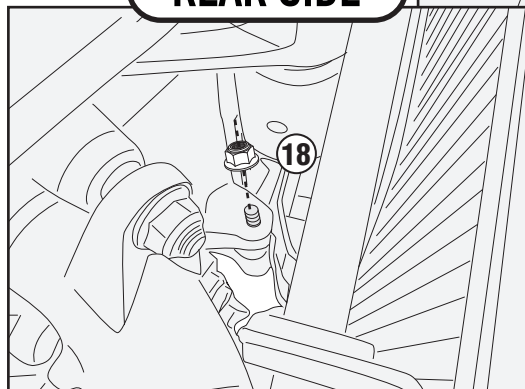
KIT DI MONTAGGIO PER SLD01 - SPECIFIC FITTING KIT FOR SLD01 - KIT DE MONTAGE SPECIFIQUE POUR SLD01  
SPEZIFISCHER MONTAGEKIT FÜR SLD01 - ANCLAJE ESPECÍFICO PARA SLD01 - ANCORADOURO ESPECÍFICO PARA SLD01

## TRIUMPH TRIDENT 660 (2021)

### LEFT SIDE



### REAR SIDE

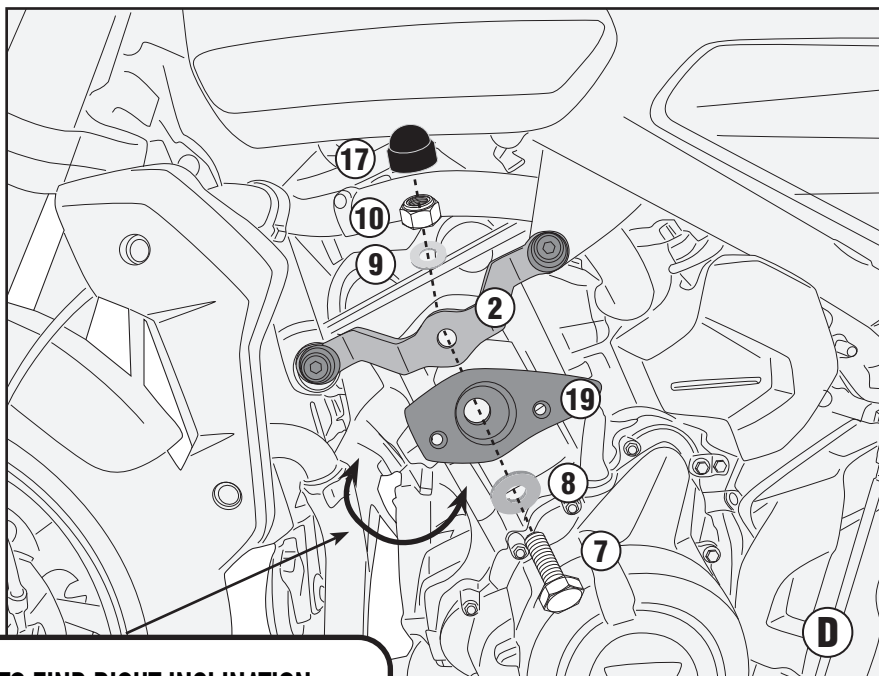


# SLD6419KIT

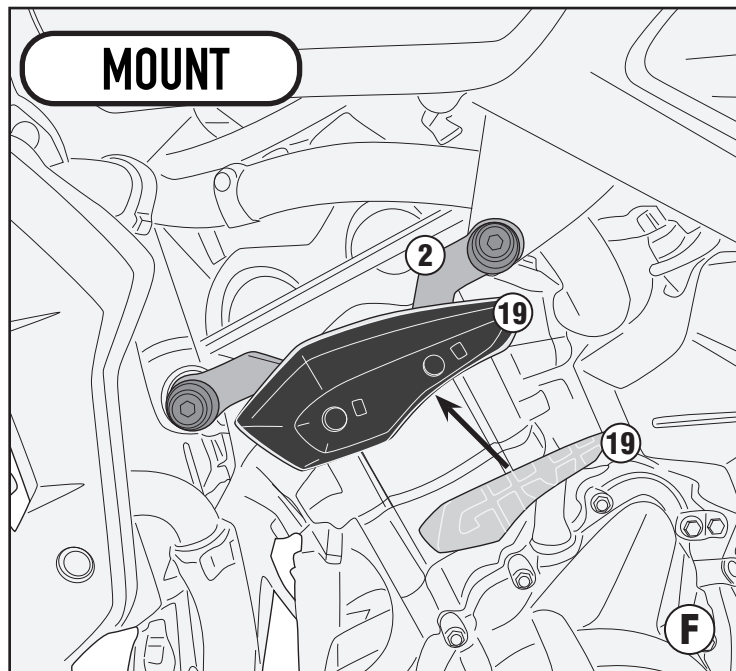
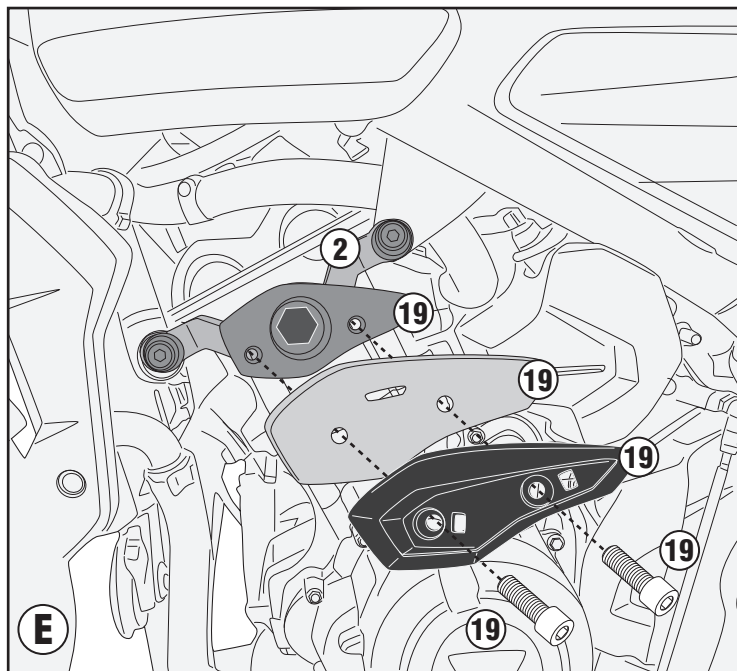
KIT DI MONTAGGIO PER SLD01 - SPECIFIC FITTING KIT FOR SLD01 - KIT DE MONTAGE SPECIFIQUE POUR SLD01  
SPEZIFISCHER MONTAGEKIT FÜR SLD01 - ANCLAJE ESPECÍFICO PARA SLD01 - ANCORADOURO ESPECÍFICO PARA SLD01

## TRIUMPH TRIDENT 660 (2021)

LEFT SIDE / RIGHT SIDE



ROTATE TO FIND RIGHT INCLINATION



MOUNT