

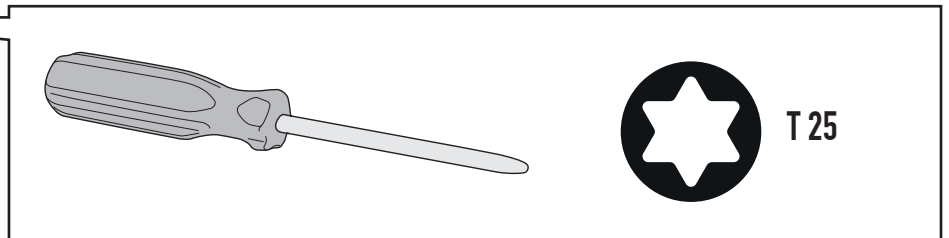
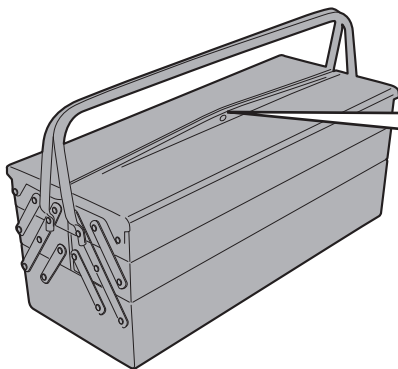
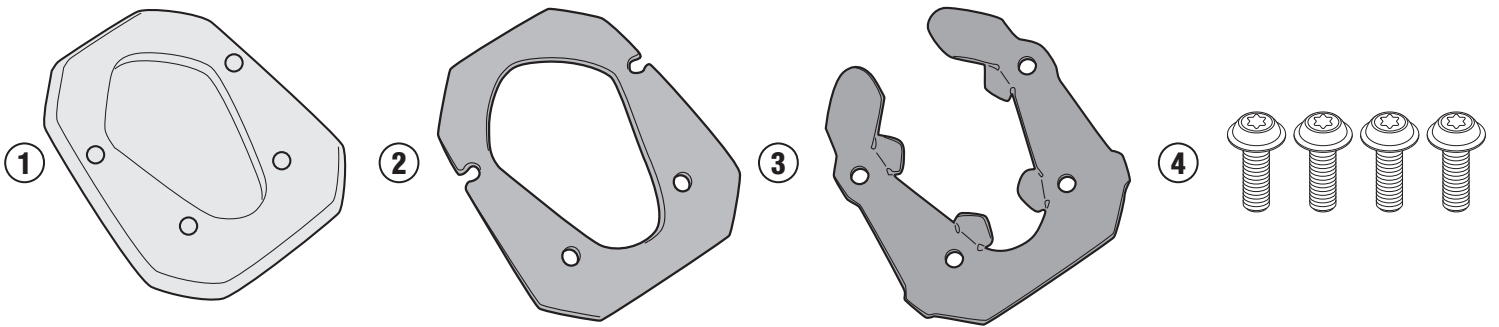
ES6416 - ES6416K

ESTENSIONE CAVALLETTO LATERALE - SIDE STAND EXTENSION - FUSSVERBREITERUNGEN FÜR SEITENSTÄNDER

ZIJSTANDAARD EXTENSIE - EXTENSIÓN DEL CABALLETE LATERAL - EXTENSÃO DO CAVALETE LATERAL

TRIUMPH SCRAMBLER 1200 (2019/2020)

| N° | Descrizione/Description | Caratteristiche/Features | Codice/Code | Quantità/Quantity |
|----|---|--------------------------|-------------|-------------------|
| 1 | Supporto inferiore - Lower support - Support inférieur - Soporte inferior - Untere Halterung - Suporte inferior | Alluminio Sp.6mm | GL4578AG | 1 |
| 2 | Supporto Centrale - Central support - Support centrale - Soporte Central - Halterung Zentrale - Suporte Central | Alluminio Sp.4mm | GL4579 | 1 |
| 3 | Supporto superiore - Support higher - Support supérieur - Halterung höher - Soporte superior - Apoio superior | Inox Sp.2mm | GL4580 | 1 |
| 4 | Vite - Screw Vis - Schraube Tornillo - Parafuso | M5x12 INOX | 512 TBTIF | 4 |



ISTRUZIONI DI MONTAGGIO - MOUNTING INSTRUCTIONS
INSTRUCTIONS DE MONTAGE - BAUANLEITUNG
INSTRUCCIONES DE MONTAJE - INSTRUÇÕES DE MONTAGEM

ES6416 - ES6416K

ESTENSIONE CAVALLETTO LATERALE - SIDE STAND EXTENSION - FUSSVERBREITERUNGEN FÜR SEITENSTÄNDER
ZIJSTANDAARD EXTENSIE - EXTENSIÓN DEL CABALLETE LATERAL - EXTENSÃO DO CAVALETE LATERAL

TRIUMPH SCRAMBLER 1200 (2019/2020)

ATTENZIONE: IL MONTAGGIO DELL' ESTENSIONE DEL CAVALLETTO, POTREBBE LIMITARE IL GRADO DI LIBERTÀ DI INCLINAZIONE DELLA MOTO.
APPLICARE ALCUNE GOCCE DI FRENA FILETTI SULLE VITI DI FISSAGGIO.

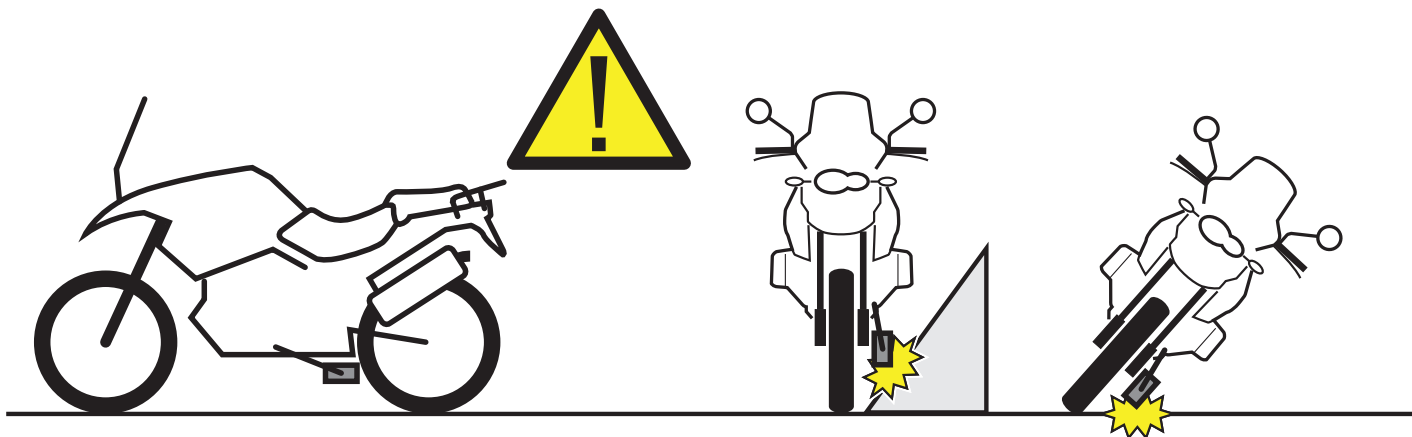
ATTENTION: MOUNTING OF STAND EXTENSION, COULD LIMIT LEAN ANGLE.
APPLY SOME THREADLOCK ON THE SCREWS

ATTENTION: MONTAGE DE L'EXTENSION DU PEUPLEMENT, POURRAIT LIMITER L'ANGLE D'INCLINAISON.
APPLIQUER UN PEU DE FREIN-FILET SUR LES VIS

ACHTUNG: DER ANBAU DER FUSSVERBREITERUNGEN FÜR SEITENSTÄNDER KANN EINFLUSS AUF DIE SCHRÄGLAGENFREIHEIT DES FAHRZEUGS HABEN.
BRINGEN SIE ETWAS GEWINDEKLE AUF DEN SCHRAUBEN

ATENCIÓN: MONTAJE DE EXTENSIÓN SOPORTE, PODRÍA LIMITAR ÁNGULO DE INCLINACIÓN.
APLIQUE UN POCO DE FIJADOR DE ROSCAS EN LOS TORNILLOS

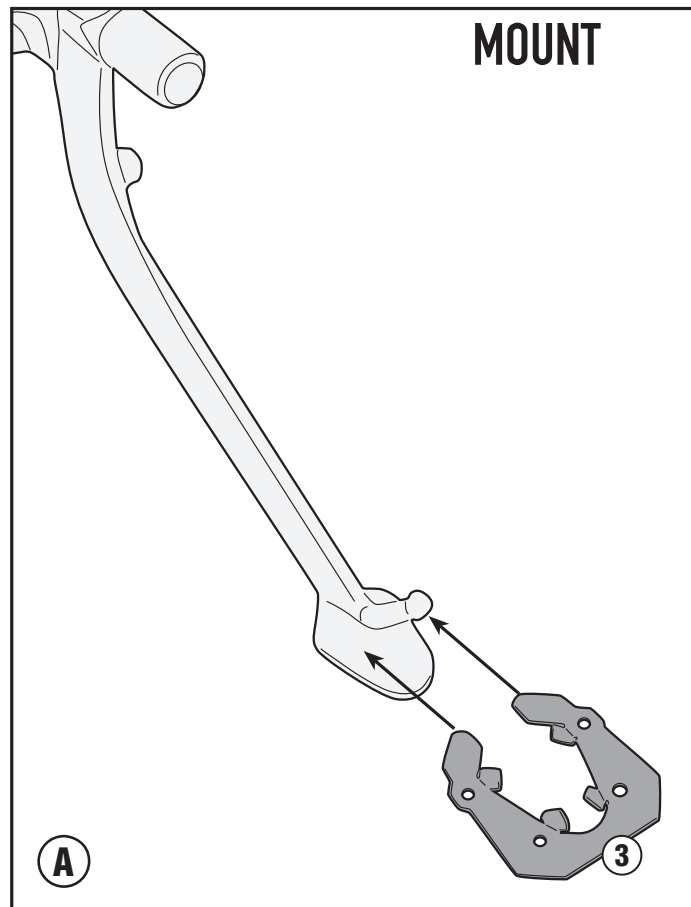
ATENÇÃO: MONTAGEM DE SUPORTE DE EXTENSÃO, PODERIA LIMITAR O ÂNGULO DE INCLINAÇÃO.
APLIQUE UM POUCO DE MASSA DE BLOQUEIO DE ROSCAS NOS PARAFUSOS



ES6416 - ES6416K

ESTENSIONE CAVALLETTO LATERALE - SIDE STAND EXTENSION - FUSSVERBREITERUNGEN FÜR SEITENSTÄNDER
ZIJSTANDAARD EXTENSIE - EXTENSIÓN DEL CABALLETE LATERAL - EXTENSÃO DO CAVALETE LATERAL

TRIUMPH SCRAMBLER 1200 (2019/2020)



IT_È fondamentale che le viti vengano avvitate gradualmente in modo alternato, e non che si stringa fino in fondo una vite, senza procedere con il parziale serraggio delle altre.

EN_It is essential that the screws are tightened gradually, in an alternating manner. Do not tighten one screw completely without tightening the others. Tighten them each a little at a time.

DE_Wichtig ist dabei, dass Sie alle Schrauben zunächst erst locker eindrehen und dann die Schrauben nach und nach festziehen. Eine Schraube darf erst festgezogen werden, wenn die anderen auch zumindest teilweise angezogen wurden.

FR_Il est fondamental que les vis soient vissées progressivement de manière alternée. Une vis ne doit pas être serrée à fond si les autres ne sont pas partiellement serrées.

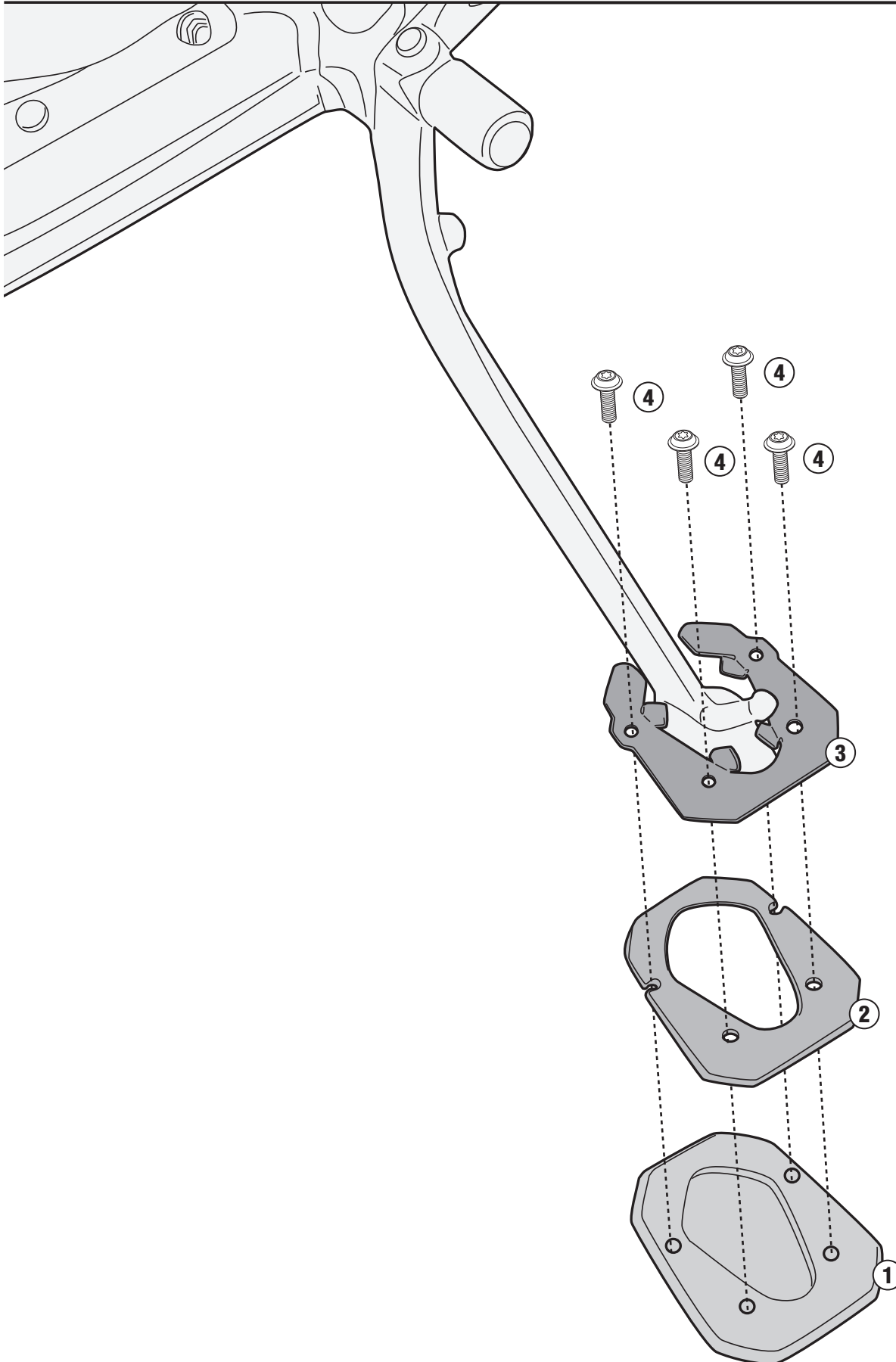
ES_Es fundamental atornillar los tornillos de forma gradual y alternada, es decir, no apretando a fondo un tornillo sin antes haber apretado parcialmente los demás.

PT_É essencial que os parafusos sejam aparafusados gradualmente de maneira alternada, e que um parafuso não seja completamente apertado, sem antes realizar o aperto parcial dos outros.

ES6416 - ES6416K

ESTENSIONE CAVALLETTO LATERALE - SIDE STAND EXTENSION - FUSSVERBREITERUNGEN FÜR SEITENSTÄNDER
ZIJSTANDAARD EXTENSIE - EXTENSIÓN DEL CABALLETE LATERAL - EXTENSÃO DO CAVALETE LATERAL

TRIUMPH SCRAMBLER 1200 (2019/2020)



B