

AL8704A - AL8704A

ATTACCHI SPECIFICI PER - SPECIFIC FITTING KIT FOR - KIT DE MONTAGE SPECIFIQUE POUR
SPEZIFISCHER MONTAGEKIT FÜR - ANCLAJE ESPECÍFICO PARA - ANCORADOURO ESPECÍFICO

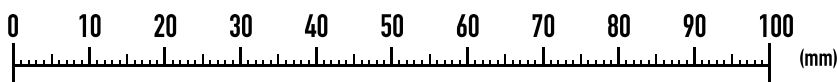
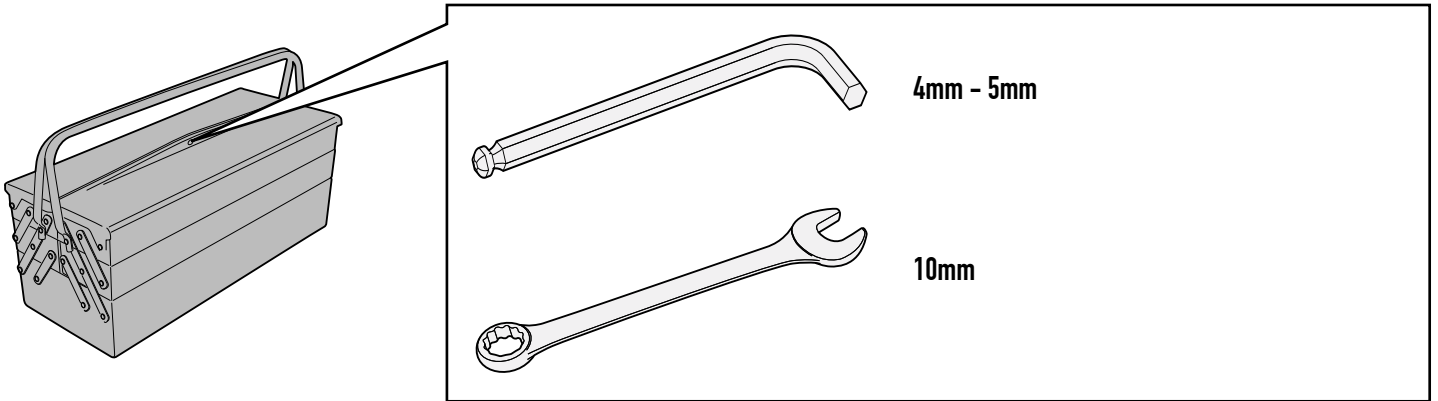
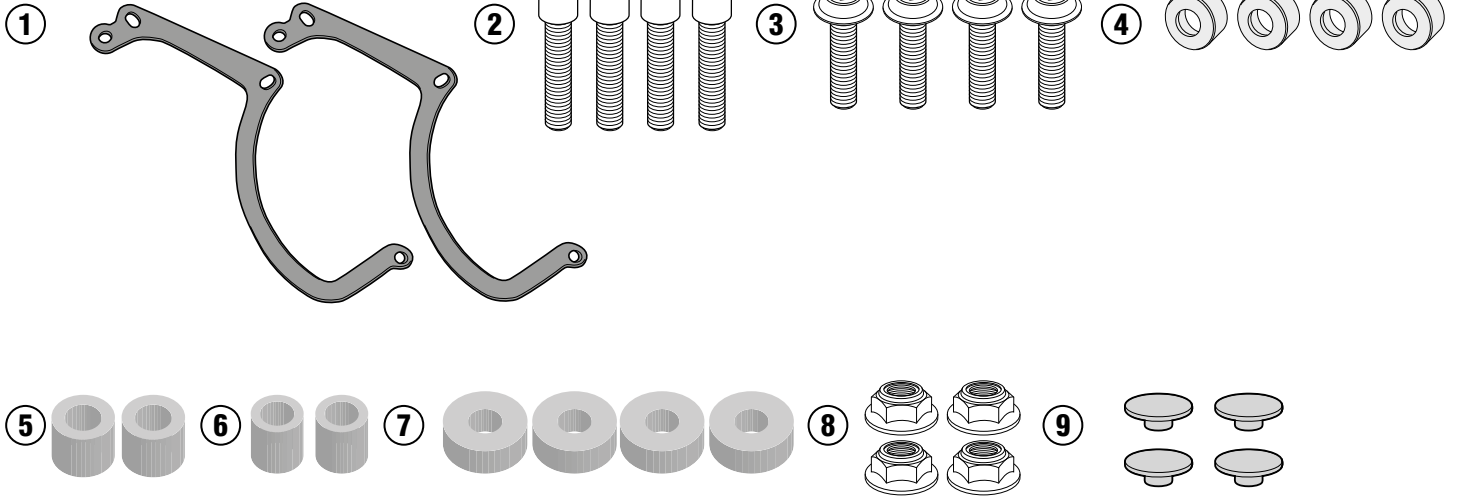
BENELLI LEONCINO 500 (2017)

N°	Descrizione	Caratteristiche	Codice	Quantità
1	Supporto - Support - Support Halierung - Soporte - Apoio	-	GL3709V	2 (Dx,Sx)
2	Vite - Screw Vis - Schraube Tornillo - Parafuso	TCEI M6x25	625TCEI	4
3	Vite - Screw Vis - Schraube Tornillo - Parafuso	TBEIFN M6x20	620TBEIFN	4
4	Boccola - Mounting bush - Entretoise de montage Cilindro de fijación - Montagehülse - Bucha de fixação	-	V246	4
5	Distanziale - Spacer Entretoise - Distanzstueck Distanciador - Espaçador	Ø12x10 Foro 7mm	C12L10F7T	2
6	Distanziale - Spacer Entretoise - Distanzstueck Distanciador - Espaçador	Ø10x11 Foro 6,5mm	C10L11F6,5T	2
7	Distanziale - Spacer Entretoise - Distanzstueck Distanciador - Espaçador	Ø16x6 Foro 6,5mm	C16L6F6,5T	4
8	Dado - Bolt Ecrou - Mutter Tuerca - Porca	-	6DADIABFN	4
9	Coprivite - Screw Cap Cache Vis - Stopsschraube Tapa Tornillo - Boné Parafuso	-	Z822	4
10	Particolari Inclusi Nell'100AL/100ALB Components Included In The 100AL/100ALB Pièces Inclues Dans El 100AL/100ALB Bestandteile im 100AL/100ALB enthalten Despieces Incluidos 100AL/100ALB Explodiu incluído da 100AL/100ALB	-	-	-
11	Particolari Inclusi Nell'140A/140S Components Included In The 140A/140S Pièces Inclues Dans El 140A/140S Bestandteile im 140A/140S enthalten Despieces Incluidos 140A/140S Explodiu incluído da 140A/140S	-	-	-

AL8704A - AL8704A

ATTACCHI SPECIFICI PER - SPECIFIC FITTING KIT FOR - KIT DE MONTAGE SPECIFIQUE POUR
SPEZIFISCHER MONTAGEKIT FÜR - ANCLAJE ESPECÍFICO PARA - ANCORADOURO ESPECÍFICO

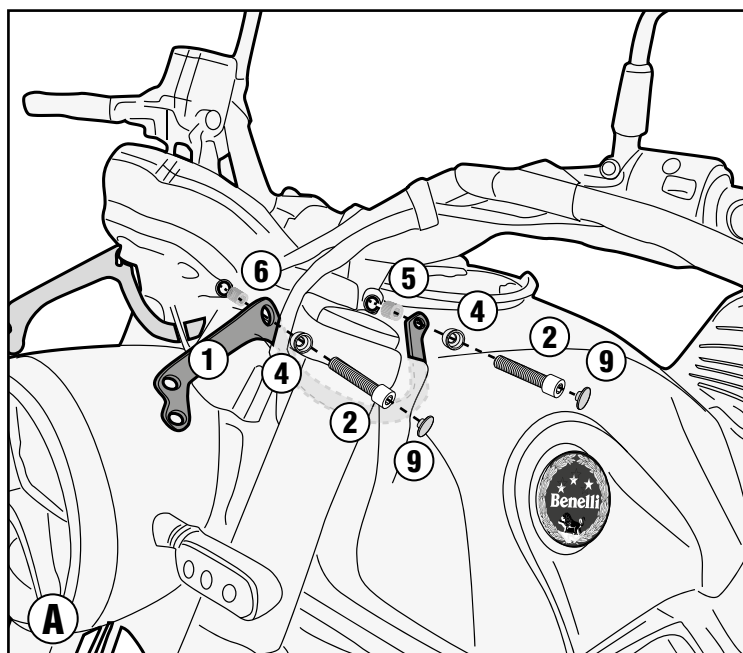
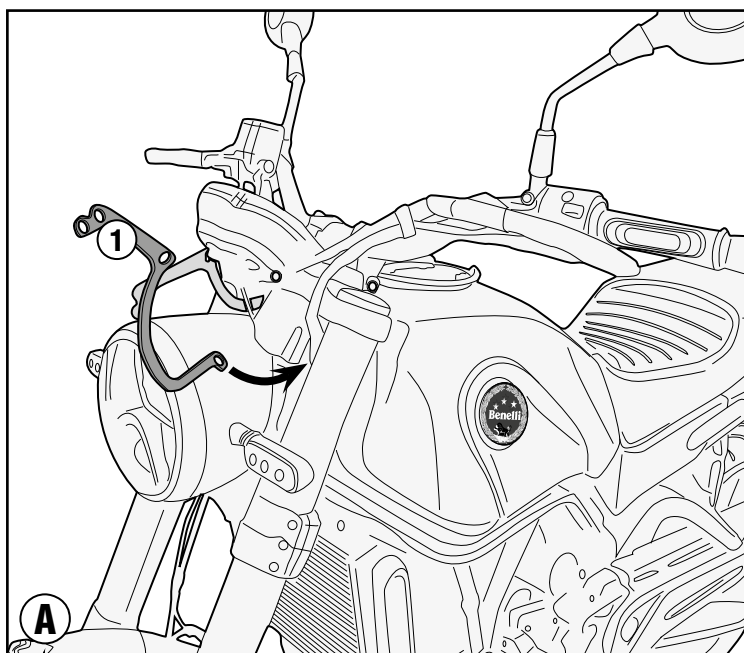
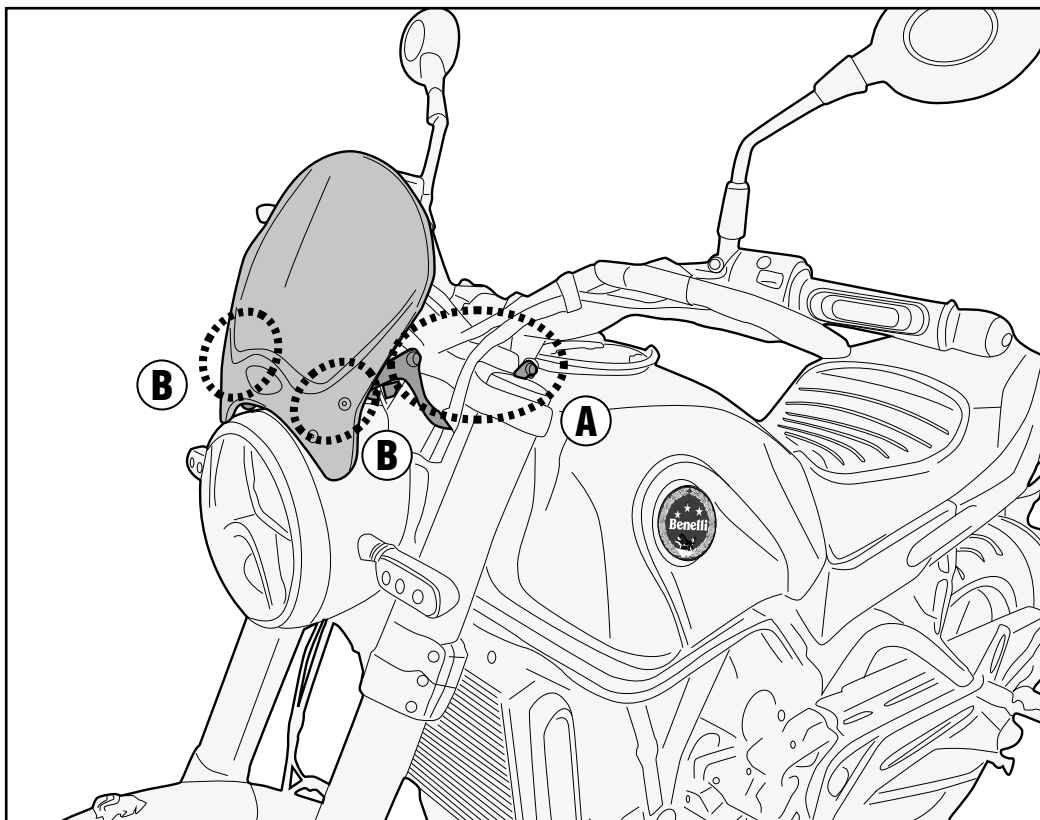
BENELLI LEONCINO 500 (2017)



AL8704A - AL8704A

ATTACCHI SPECIFICI PER - SPECIFIC FITTING KIT FOR - KIT DE MONTAGE SPECIFIQUE POUR
SPEZIFISCHER MONTAGEKIT FÜR - ANCLAJE ESPECÍFICO PARA - ANCORADOURO ESPECÍFICO

BENELLI LEONCINO 500 (2017)

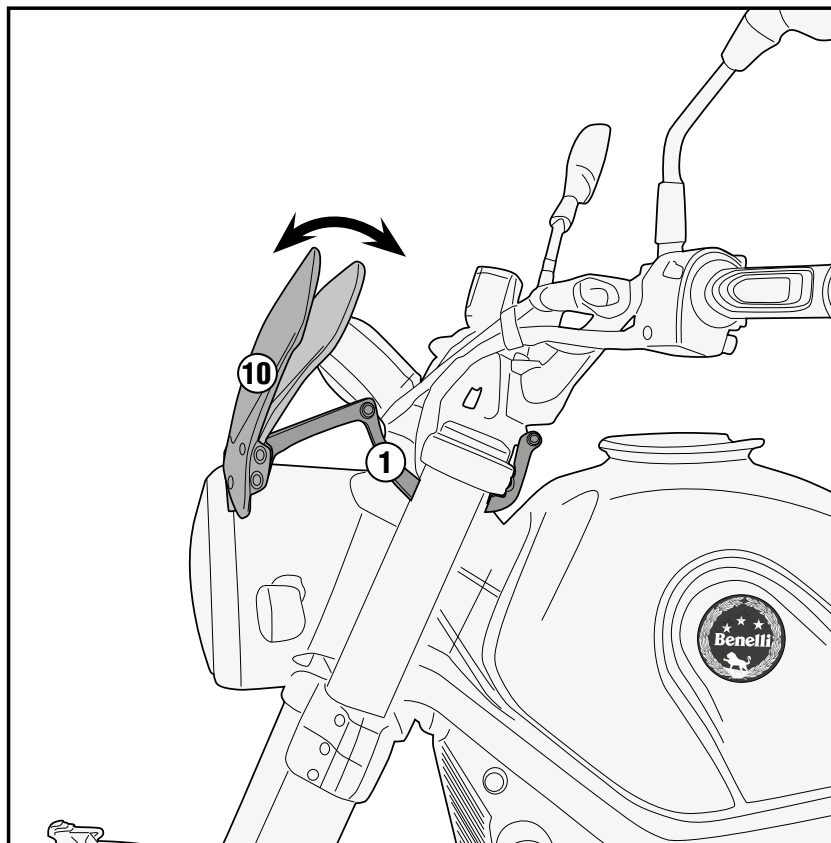
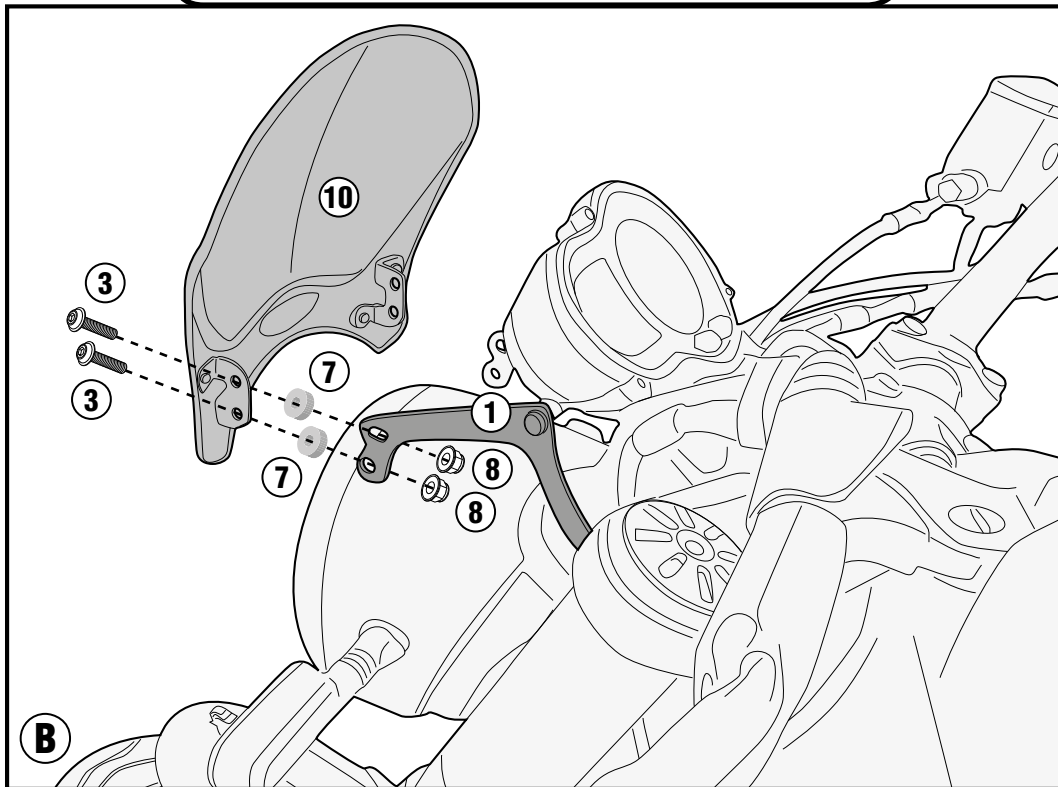


AL8704A - AL8704A

ATTACCHI SPECIFICI PER - SPECIFIC FITTING KIT FOR - KIT DE MONTAGE SPECIFIQUE POUR
SPEZIFISCHER MONTAGEKIT FÜR - ANCLAJE ESPECÍFICO PARA - ANCORADOURO ESPECÍFICO

BENELLI LEONCINO 500 (2017)

AL8704A+100AL/100ALB



AL8704A - AL8704A

ATTACCHI SPECIFICI PER - SPECIFIC FITTING KIT FOR - KIT DE MONTAGE SPECIFIQUE POUR
SPEZIFISCHER MONTAGEKIT FÜR - ANCLAJE ESPECÍFICO PARA - ANCORADOURO ESPECÍFICO

BENELLI LEONCINO 500 (2017)

AL8704A+140A/140S

