

3120FZ - KZ3120

MONORACK SPECIFICO - SPECIFIC MONORACK - MONORACK SPECIFIQUE - SPEZIFISCHES MONORACK - MONORACK ESPECÍFICO - MONORACK ESPECÍFICA

SUZUKI 1300 HAYABUSA (2021/2022)

N°	Descrizione/Description	Caratteristiche/Features	Codice/Code	Quantità/Quantity
1	Supporto laterale - Lateral support - Untere Halterung Support latéral - Soporte lateral - Suporte lateral	-	3120FZDXV 3120FZSXV	2 (Right; Left)
2	Supporto posteriore - Rear support - Hintere Unterstützung Support arrière - Soporte trasero - Suporte traseiro	-	GL5184DXV GL5184SXV	2 (Right; Left)
3	Supporto anteriore - Front support - Support avant Vordere Unterstützung - Soporte frontal - Suporte frontal	-	GL5183V	2 (Right; Left)
4	Supporto superiore - Support higher - Support supérieur Halterung höher - Soporte superior - Apoio superior	-	GL5185DXV GL5185SXV	2 (Right; Left)
5	Vite - Screw - Vis - Schraube Tornillo - Parafuso	M8x30 TBEIFH	830TBEIFH	10
6	Vite - Screw - Vis - Schraube Tornillo - Parafuso	M8x50 TBEI	850TBEI	2
7	Vite - Screw - Vis - Schraube Tornillo - Parafuso	M8x60 TBEI	860TBEI	4
8	Rondella - Washer - Rondelle - Scheibe Arandela - Arruela	Foro Ø8mm	8RON	6
9	Distanziale - Spacer - Entretoise - Distanzstueck Distanciador - Espaçador	Ø12x12 Foro 8,5mm	C12L12F8,5T	10
10	Distanziale - Spacer - Entretoise - Distanzstueck Distanciador - Espaçador	Ø16x22 Foro 8,5mm	C16L22F8,5ALT	2
11	Distanziale - Spacer - Entretoise - Distanzstueck Distanciador - Espaçador	Ø13x15 Foro 8,5mm	C13L15F8,5T	2
12	Dado - Bolt - Ecrou Mutter - Tuerca - Porca	Dado Autobloccante Flangiato M8 (H.9,5mm)	8DADIFN	10
13	Tappo - Cap - Fiche - Stecker Enchufe - Capa	-	13COP	10
14	Componenti Originali - Original Parts Parties Originales - Original Bauteile Componentes Originales - Componentes Originais	-	-	-
15	Particolari Inclusi Nel Kit Viteria Della Piastra Components Included In The Fitting Kit Of The Plate Pièces Inclues Dans Le Kit De Vis De La Platine Die Einzelnen Teile Sind Bei Montagekit Der Platte Enthaltten Despieces Incluidos En El Kit De Anclajes De La Parrilla Explodiu Incluído No Kit As Âncoras Da Grelha	-	-	-

ATTENZIONE: PESO MASSIMO SOPPORTABILE 6Kg.

WARNING: MAX. LOADING 6Kg.(13lbs)

ATTENTION: CHARGE MAXIMALE 6Kg.

ACHTUNG: MAXIMALE BELASTUNG 6Kg.

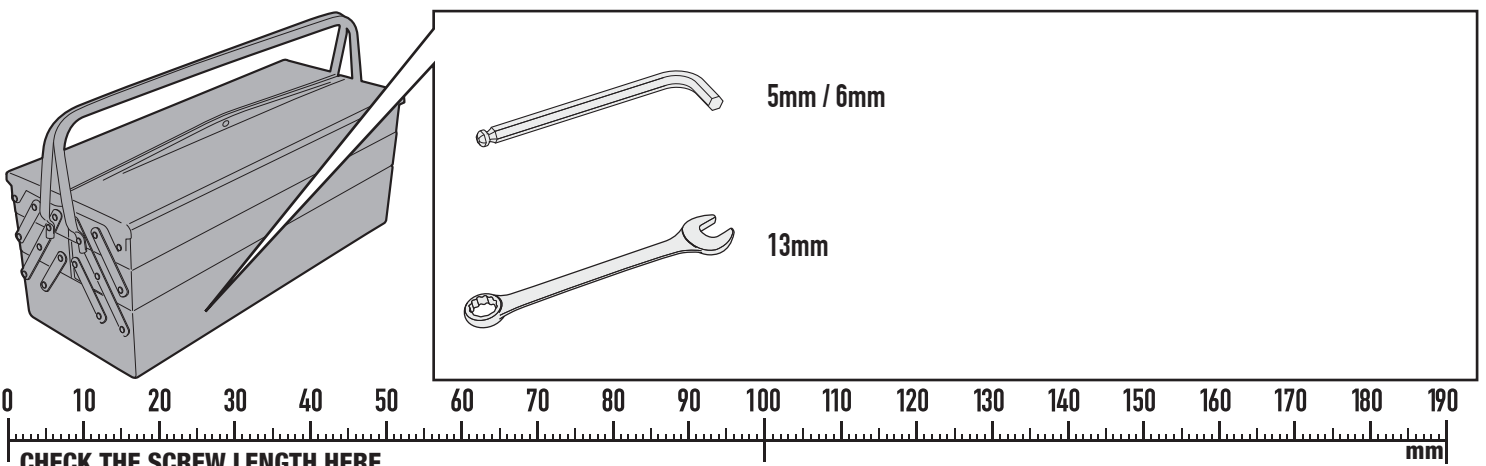
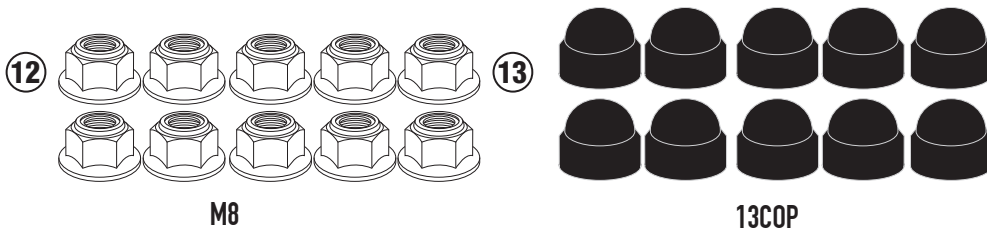
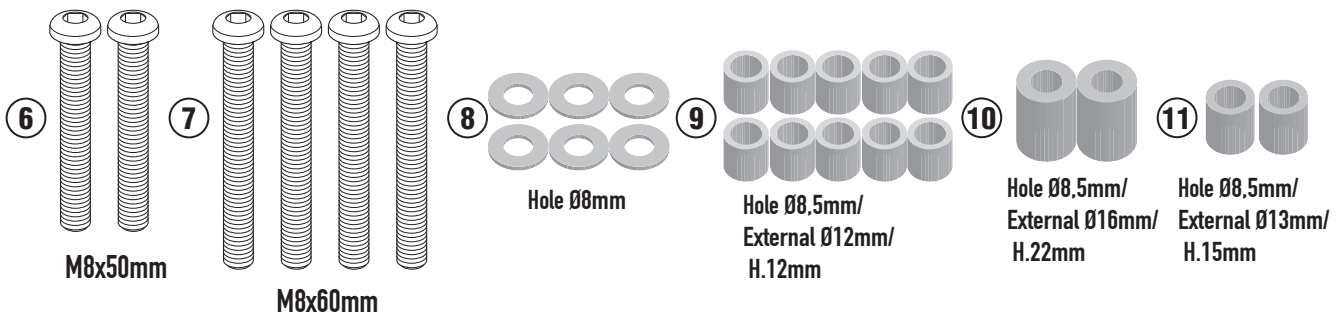
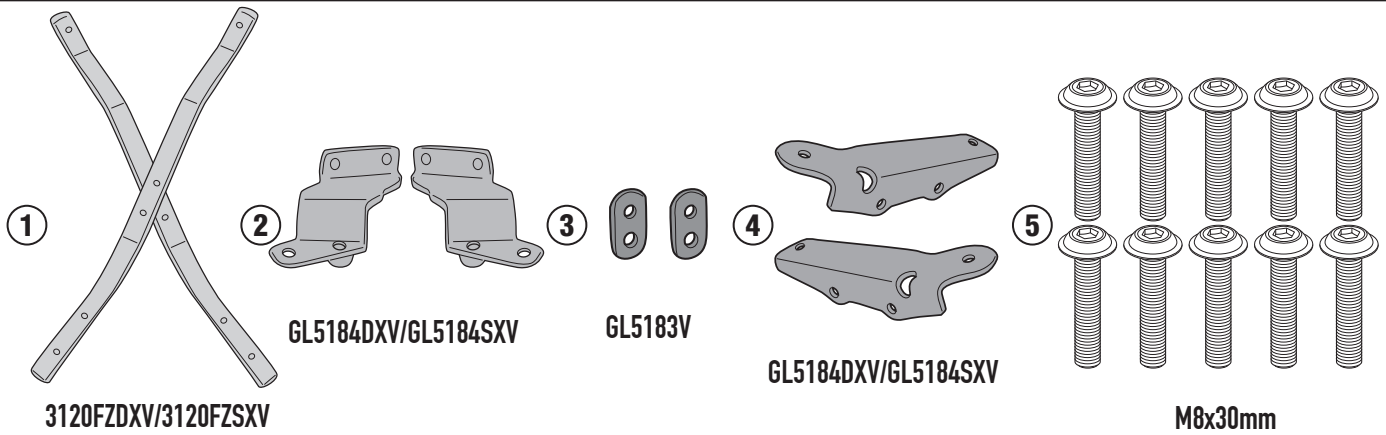
¡ATENCIÓN!: CARGA MÁXIMA AUTORIZADA 6Kg.

ATENÇÃO! CARGA MÁXIMA PERMITIDA 6KG

3120FZ - KZ3120

MONORACK SPECIFICO - SPECIFIC MONORACK - MONORACK SPECIFIQUE - SPEZIFISCHES MONORACK - MONORACK ESPECÍFICO - MONORACK ESPECÍFICA

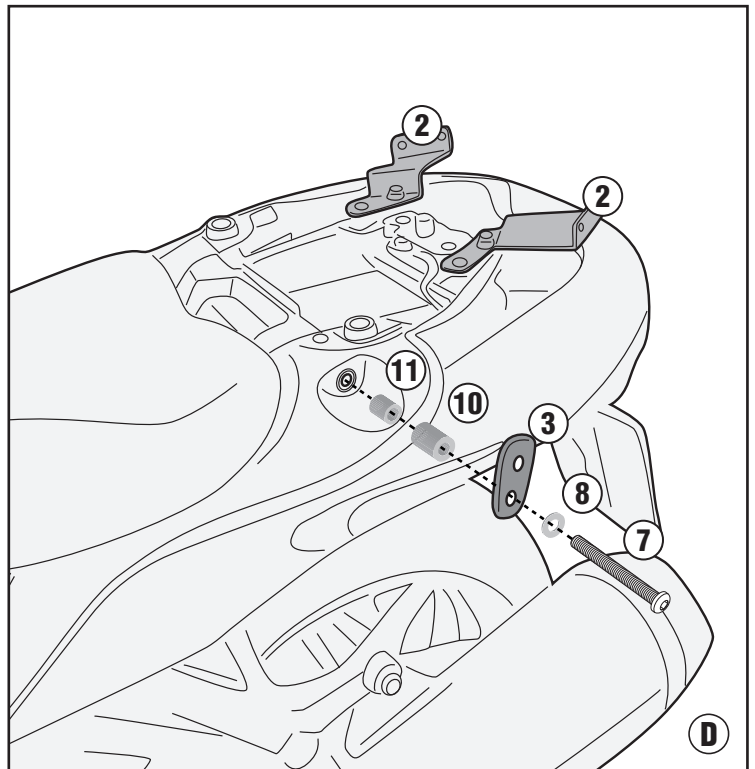
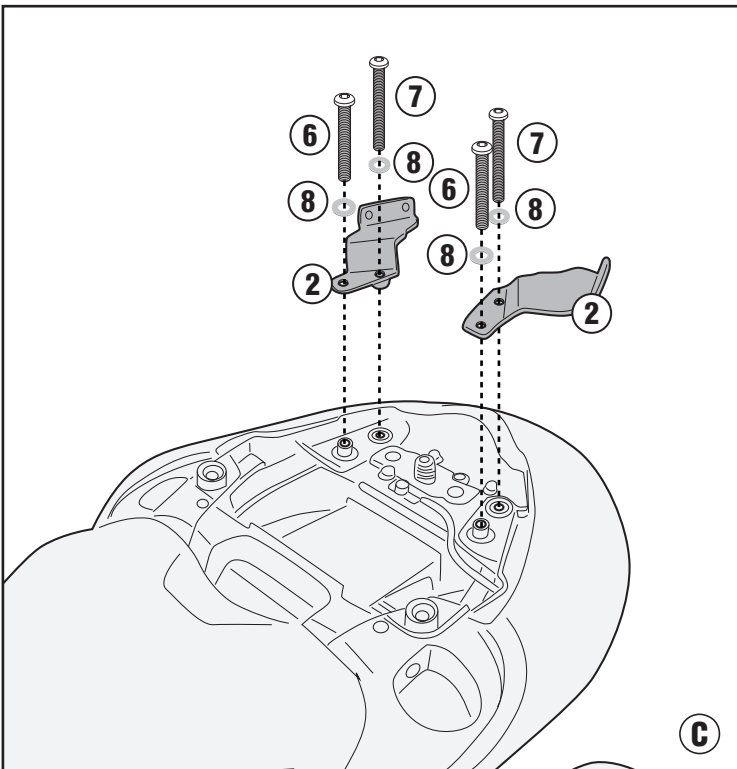
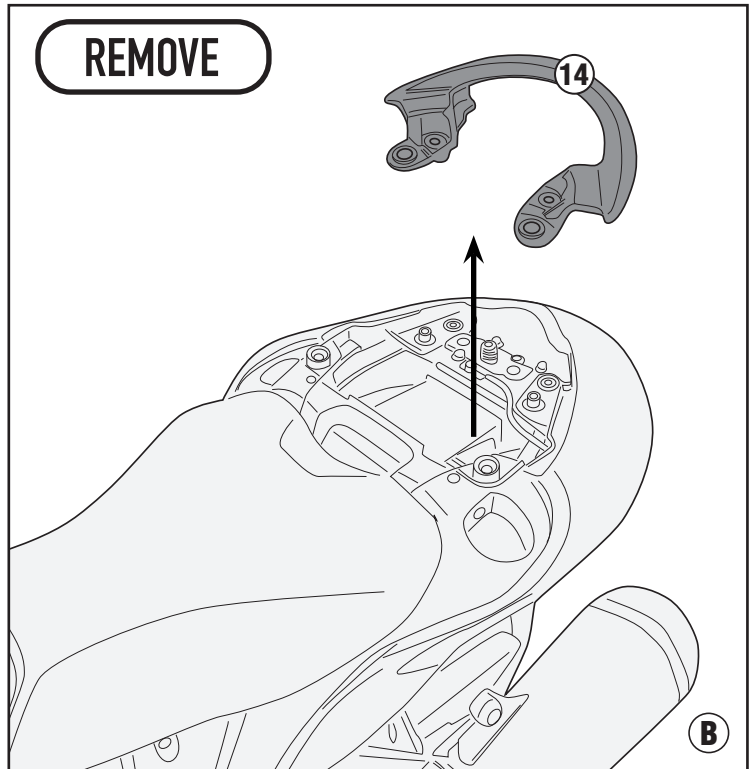
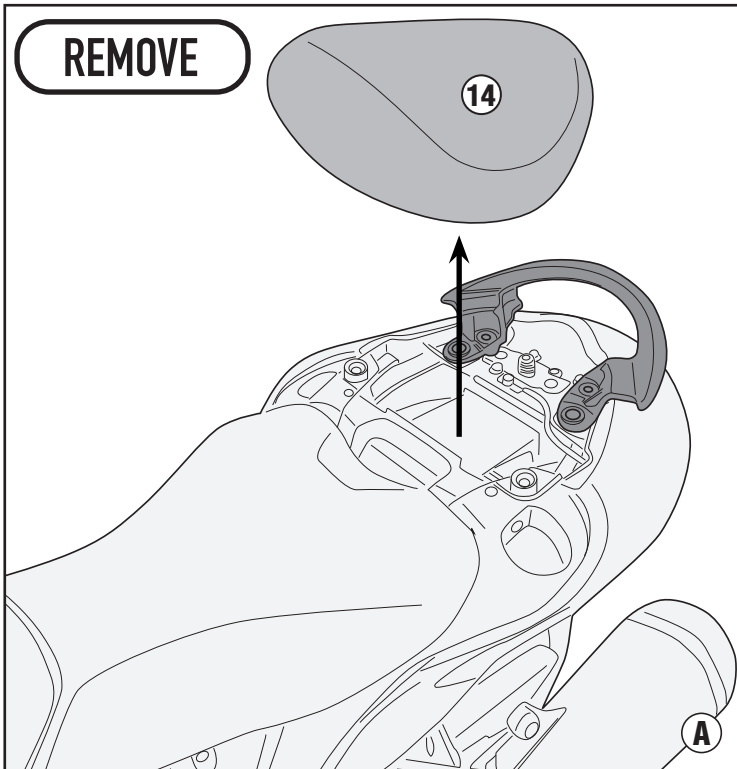
SUZUKI 1300 HAYABUSA (2021/2022)



3120FZ - KZ3120

MONORACK SPECIFICO - SPECIFIC MONORACK - MONORACK SPECIFIQUE - SPEZIFISCHES MONORACK - MONORACK ESPECÍFICO - MONORACK ESPECÍFICA

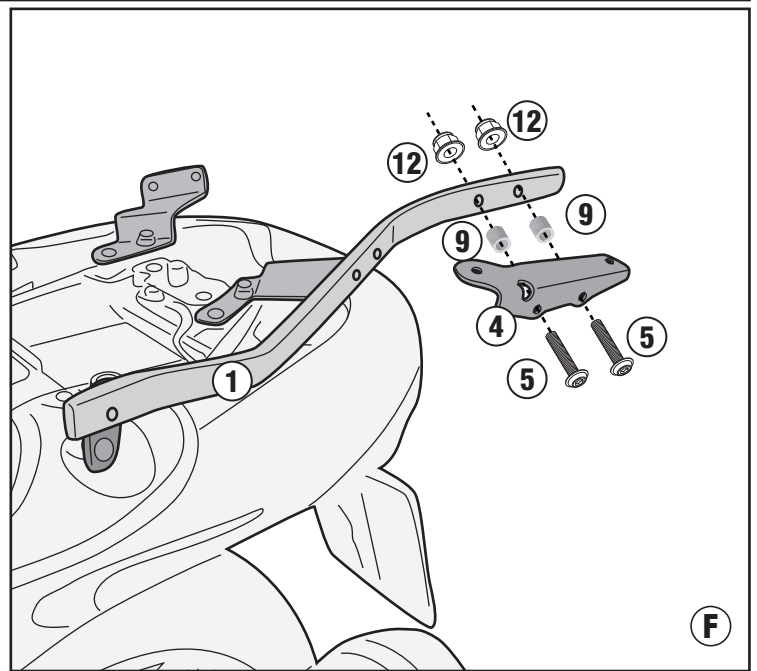
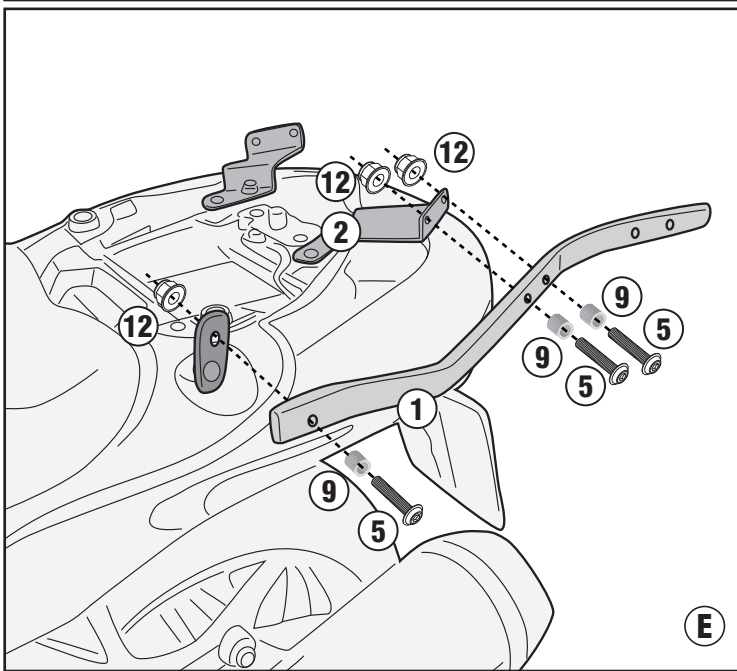
SUZUKI 1300 HAYABUSA (2021/2022)



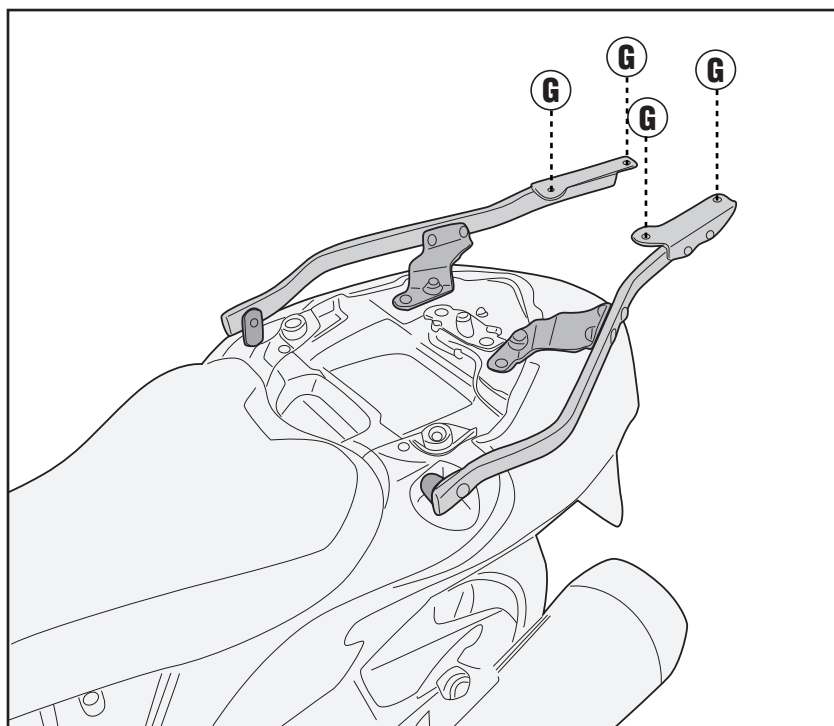
3120FZ - KZ3120

MONORACK SPECIFICO - SPECIFIC MONORACK - MONORACK SPECIFIQUE - SPEZIFISCHES MONORACK - MONORACK ESPECÍFICO - MONORACK ESPECÍFICA

SUZUKI 1300 HAYABUSA (2021/2022)



- ITA - **Attenzione:** Serrando le viti N°5 il supporto tubolare N°1 si dovrà deformare leggermente.
- ENG - **Attention:** By tightening screws N°5 the tubular support N°1 will have to deform slightly.
- DEU - **Achtung:** Beim Anziehen der Schrauben Nr.5 sollte sich die Rohrhalterung Nr. 1 leicht verformen.
- FRA - **Attention:** En serrant les vis N°5 le support tubulaire N°1 devra se déformer légèrement.
- SPA - **Atención:** Apretando los tornillos N°5 el soporte tubular N°1 deberá deformarse ligeramente.
- POR - **Atenção:** Ao apertar os parafusos N°5 o suporte tubular N°1 terá de se deformar ligeiramente.

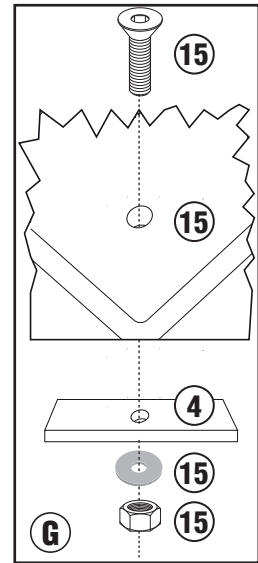
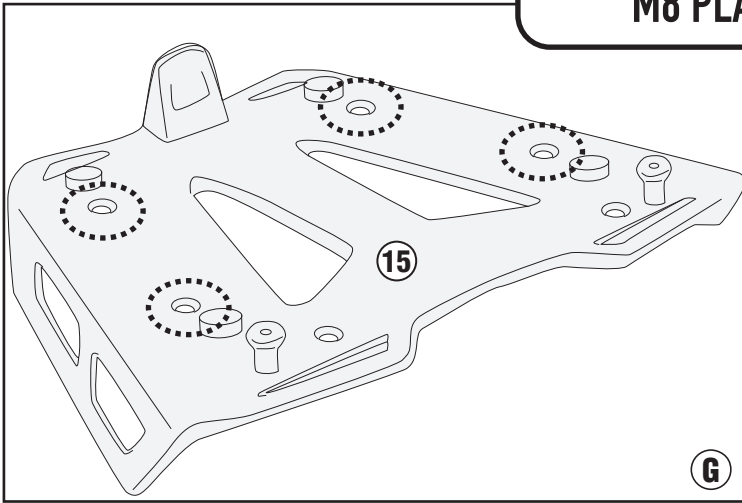


3120FZ - KZ3120

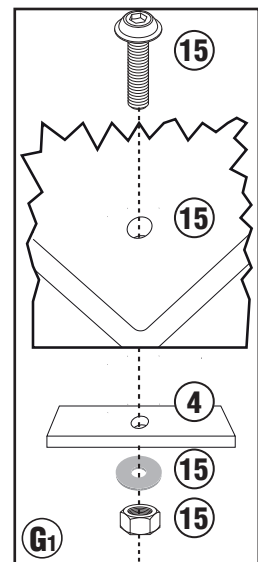
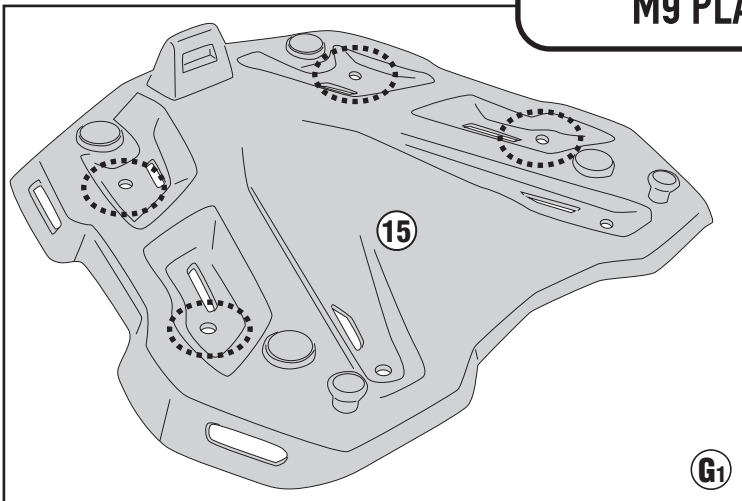
MONORACK SPECIFICO - SPECIFIC MONORACK - MONORACK SPECIFIQUE - SPEZIFISCHES MONORACK - MONORACK ESPECÍFICO - MONORACK ESPECÍFICA

SUZUKI 1300 HAYABUSA (2021/2022)

M8 PLATE



M9 PLATE



M5/M7/M5M/M6M PLATE

